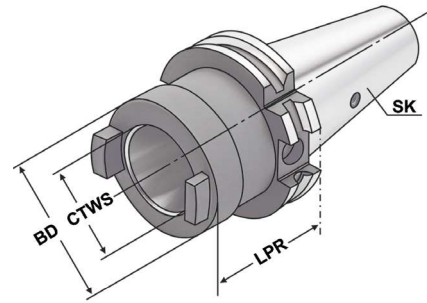




Verwendung:
Zur Aufnahme von Steilkegeln nach
DIN 69871, JIS B 6339 und DIN 2080.

Application:
For holding tapers according to DIN 69871,
JIS B 6339 and DIN 2080.

Application:
Pour le serrage de porte-outils suivant
DIN 69871, JIS B 6339 et DIN 2080.



ISO 7388-1	Form A	$\leq 5\mu\text{m}$	G6.3 15.000 min ⁻¹	RFID Chip	AT5
------------	--------	---------------------	-------------------------------	-----------	-----

Bestell-Nr. Order no. Référence	SK	CTWS	LPR	BD
402.09.30	SK 40	SK 30	50	50
402.09.40	SK 40	SK 40	100	63
502.09.40	SK 50	SK 40	70	70
502.09.50	SK 50	SK 50	120	97

Hinweis: Lieferung erfolgt mit eingebauter Schraube für Werkzeuge mit gekürztem Steilkegel.
Schraube für DIN 2080 Werkzeuge beiliegend.

Note: Delivered with a built-in screw for shortened taper tools.
Additional screw for DIN 2080 tools included.

Remarque: Livraison avec un vis incorporée pour outils à cône court.
Vis pour cônes DIN 2080 incluse.

